

KB-100

MINI NEBULIZADOR



APLICACIONES



Cortina de humo – Graneros de animales
(medidas preventivas y de esterilización)



Dentro de las construcciones
(medidas de esterilización y pasteurización)



Fábrica y almacenamiento
(medidas preventivas)



Dentro de las edificaciones
(medidas preventivas y de esterilización)



Plantación y jardinería
(medidas preventivas y dispersión de fertilizantes)



Invernaderos
(medidas preventivas y dispersión de fertilizantes)



PRECAUCIONES ANTES DE UTILIZAR EL PRODUCTO

01

Este producto debe de separar el tanque químico y el tanque de combustible. Para el tanque de combustible, use el agua o diesel. Nunca se inyecte productos químicos al tanque de combustible. Si usa la máquina como remanente existentes, entonces la bobina se obstruirá. Se deben inyectar plaguicidas, agentes de erradicación de plagas, desinfectantes y agentes de difusión en el tanque químico.

02

KB-100 tiene una forma de uso diferente a los nebulizadores existentes. Por favor úselo luego de leer este manual completo.

03

Para mezclar la sustancia química en el tanque químico, mantenga la proporción de mezcla de producto químico en la botella. Cuando se usa en exceso, puede causar mareos, dolor de cabeza y vómitos.



HANSHIN CORPORATION

203, DASAN-RO, SAHA-GU, BUSAN, COREA DEL SUR. 49487

TEL +82.51.583.2655

FAX +82.51.583.2657

E-MAIL hsbongok@gmail.com

PAGINA WEB <http://www.hsbong.com>



KB-100

Mini Nebulizador

- . La bobina está menos obstruida.
- . Sin corrosión de la bomba.
- . El efecto químico es mejor.
- . Expande el rango del uso.
- . Asegura la visibilidad.



KB-100 MINI NEBULIZADOR

APLICACIONES



Granja



Granero de animales



Salón de clases



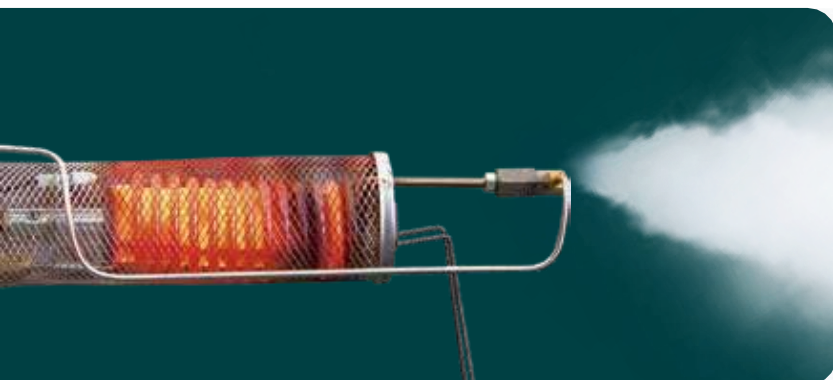
Interior de edificaciones

KB-100

Mini Nebulizador



MODELO	KB-100	
TIPO	Mini Nebulizador	
COMBUSTIBLE	Gas propano liquido	
TANQUE DE COMBUSTIBLE	Niebla	Diesel
	Rociado	Agua
	Semi Niebla	Agua
TANQUE DE QUIMICOS	Niebla	Diesel+Agua
	Rociado	Agua+Químicos
	Semi Niebla	Agua+Químicos

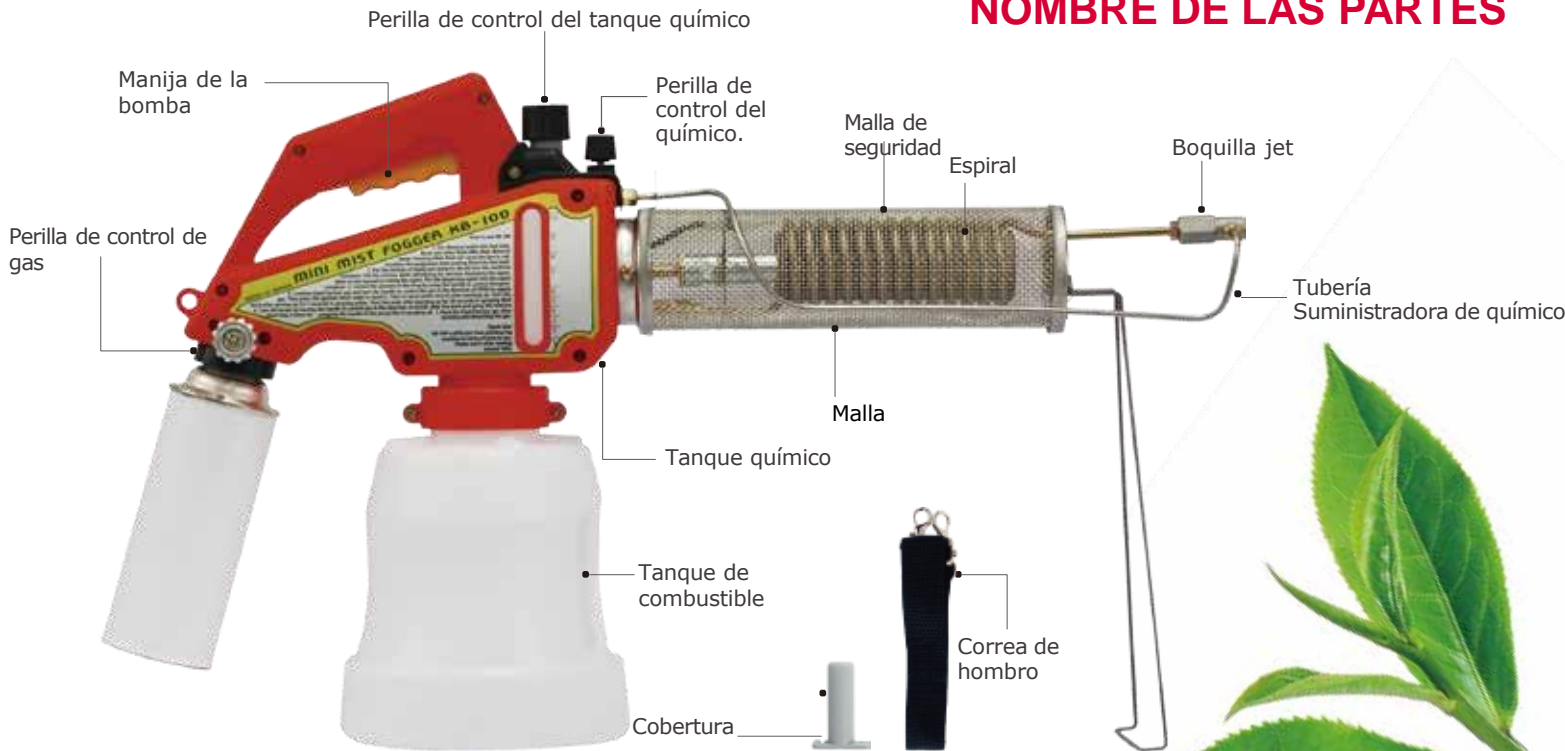


CARACTERÍSTICAS:

- . Libre de ruido.
- . Bajo costo de mantenimiento.
- . Peso ligero.
- . Menor obstrucción de la espiral.
- . La bomba no sufre corrosión.
- . El efecto químico es mejor.
- . Mayor rango de funcionamiento.

KB-100 MINI NEBULIZADOR

NOMBRE DE LAS PARTES



CARACTERISTICAS

La bomba no presenta corrosión porque el diesel y los productos químicos se mantienen separados. (Este producto tiene el tanque químico separado del tanque de combustible)

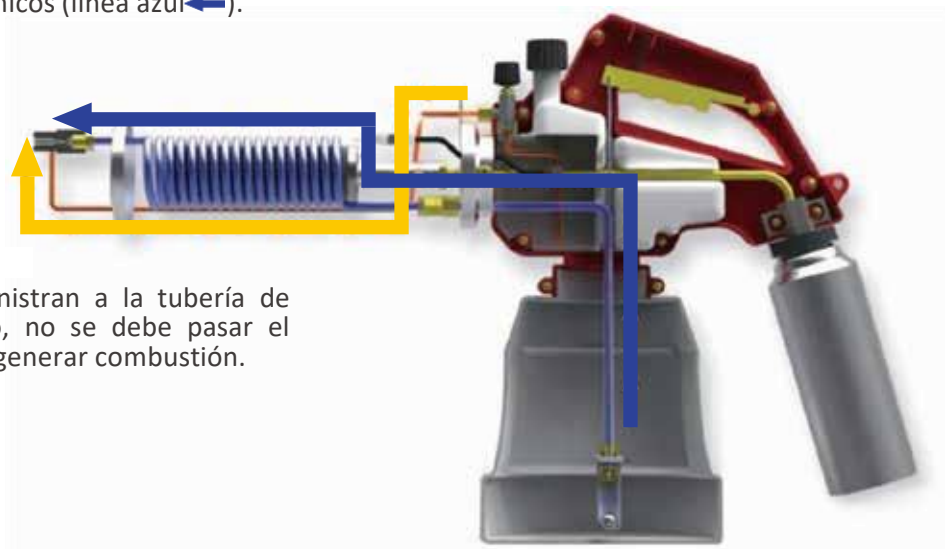
Los productos químicos se suministran directamente a 'Tubo de suministro de productos químicos' sin la bobina. Es mejor porque no tiene el efecto de calor.

Es posible usar varios químicos por fumigación. (Exterminación de alimañas, desinfección, cuarentena, fertilizantes no diluidos y agroquímicos)

Excelente para asegurar la visibilidad debido a la neblina hecha de agua.

PRINCIPIO DE FUNCIONAMIENTO DEL KB-100

El carburador (bobina) se inyecta solo con agua o diesel. La vida útil del espiral se incrementa, debido a que ambas sustancias tienen menos carbono que los productos químicos (línea azul ←).



Los productos químicos se suministran a la tubería de suministro del producto químico, no se debe pasar el carburador para evitar calentar y generar combustión. (Línea Amarilla →)